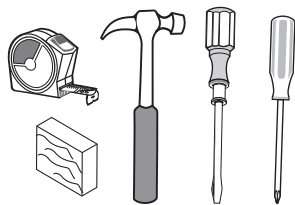


**IMPORTANT INSTALLATION INSTRUCTIONS
INSTRUCTIONS D'INSTALLATION IMPORTANTES
IMPORTANTES INSTRUCCIONES DE INSTALACIÓN**

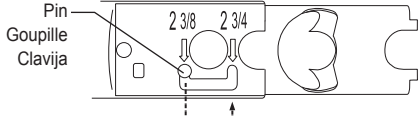
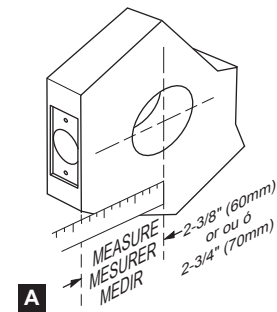


Required tools
Outils nécessaires
Herramientas requeridas

LEVER - KEYED
29510 / 02 VP

? 1-800-677-LOCK USA
1-800-501-9471 CANADA
www.weiserlock.com

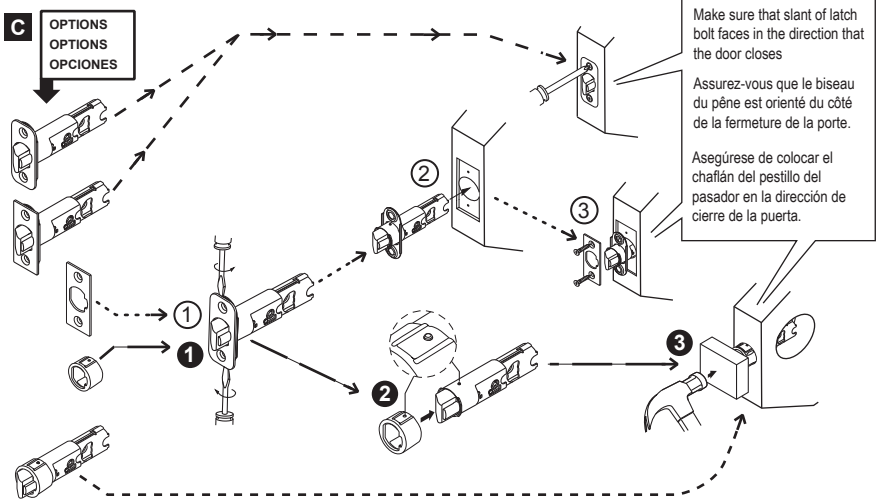
**1 PREPARE LATCH AND INSTALL
PRÉPAREZ LE VERROU ET INSTALLEZ-LE
PREPÁRESE EL PASADOR E INSTÁLELO**



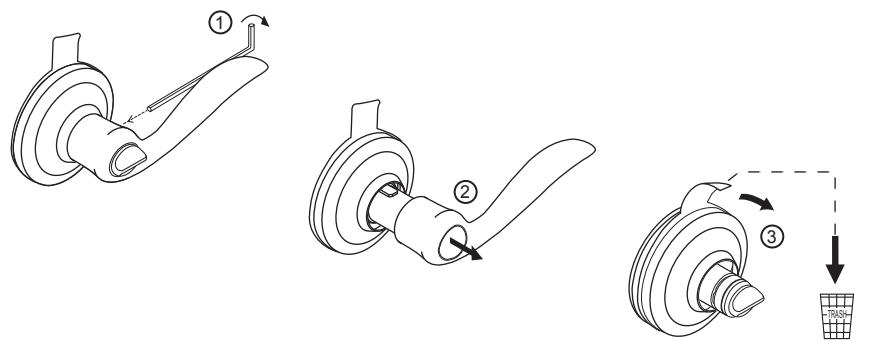
B If backset of door measured 2-3/4" (70mm), adjust latch as follows:
Grasp the spring pin and move it to the 2-3/4" slot.

Si l'écartement de la porte mesuré est de 2-3/4" (70 mm), réglez le verrou comme suit : Se saisir de la goupille-ressort et déplacer la goupille-ressort à l'encoche de 2-3/4" (70mm).

Si la distancia al centro de la puerta que se midió es de 2-3/4" (70 mm), ajuste el pasador de la siguiente manera. Agarre la clavija del resorte y mueva la clavija del resorte hasta la ranura de 2-3/4" (70mm).



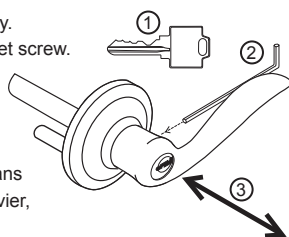
**2 REMOVE LEVER AND COVER FROM LEVER ASSEMBLY
ENLEVEZ LE LEVIER ET LE COUVREZ DE L'ASSEMBLEE DE LEVIER
QUITE LA MANIJA Y LA TAPA DE LA UNIDAD DE MANIJA**



**3 FOR LEFT HAND DOORS ONLY
POUR DES PORTES DE MAIN GAUCHE SEULEMENT
PARA LAS PUERTAS DE LA MANO IZQUIERDA SOLAMENTE**

Switch lever on exterior assembly as follows.

1. Place the exterior assembly in the unlocked position by using the key.
2. Insert longer side of wrench - deep into set screw hole and loosen set screw.
3. Remove lever, replace with other lever and retighten set screw.



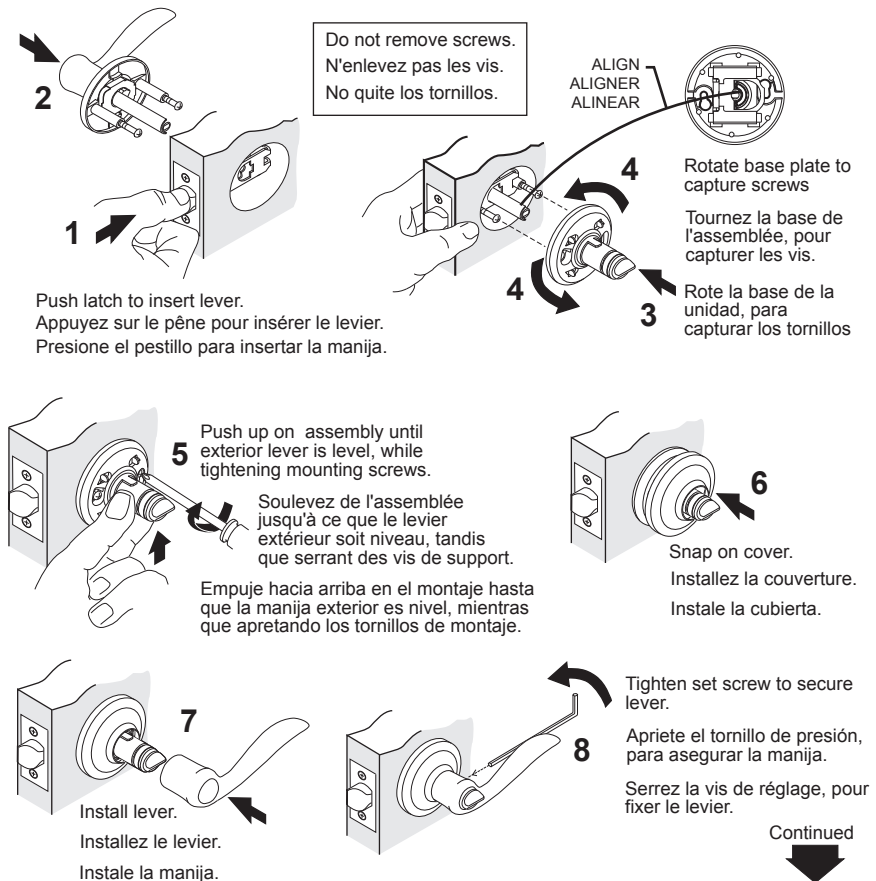
Échangez le levier, de l'assemblée extérieure comme suit.

1. Mettez l'assemblée extérieure dans la position d'ouverture, en utilisant la clef.
2. Insérez le côté plus long de l'outil - profondément dans le trou de vis de réglage et détachez la vis de réglage.
3. Enlevez le levier, le remplacez avec l'autre levier et serrez la vis de réglage.

Intercambie la manija de la unidad exterior, según lo demostrado.

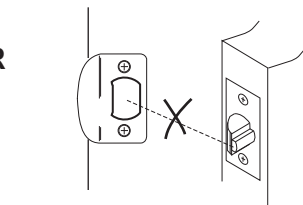
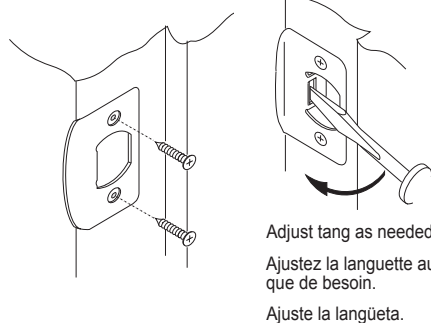
1. Ponga la unidad exterior en la posición abierta usando la llave.
2. Inserte el extremo más largo de la herramienta profundamente en el agujero del tornillo de presión y afloje el tornillo de presión.
3. Quite la manija, sustitúyala por la otra manija y apriete el tornillo de presión.

**4 INSTALL EXTERIOR & INTERIOR ASSEMBLIES
INSTALLEZ LES MONTAGES EXTÉRIEURS ET INTÉRIEURS
INSTALE LAS ASAMBLEAS EXTERIORES E INTERIORES**



Continued

5 INSTALL STRIKE INSTALLEZ LA GÂCHE INSTALE LA PLACA DEL RECIBIDOR



Small bolt of latch must not enter strike hole, if it does, reposition strike.

Le petit pêne ne doit pas pénétrer dans le trou de la gâche. S'il entre, déplacer la gâche.

El pestillo pequeño del pasador no debe entrar el orificio del recibidor. Si entra, reposicione el recibidor.

WARNING: This Manufacturer advises that no lock can provide complete security by itself. This lock may be defeated by forcible or technical means, or evaded by entry elsewhere on the property. No lock can substitute for caution, awareness of your environment, and common sense. Builder's hardware is available in multiple performance grades to suit the application. In order to enhance security and reduce risk, you should consult a qualified locksmith or other security professional.

For assistance or warranty information, USA: Call 1-800-677-5625 CANADA: Call 1-800-501-9471 or visit www.weiserlock.com

AVERTISSEMENT: Le fabricant tient à vous aviser qu'aucun verrou ne peut à lui seul offrir une sécurité complète. Ce verrou peut être mis hors d'état par la force ou des moyens techniques ou être évité par l'utilisation d'une autre entrée sur la propriété. Aucun verrou ne peut remplacer la surveillance de votre environnement et le bon sens. La quincaillerie pour le constructeur est offerte selon différents grades de performance pour différentes applications. Afin d'augmenter la sécurité et de réduire le risque, vous devriez consulter un serrurier qualifié ou un autre professionnel de la sécurité.

Pour de l'aide ou des informations sur la garantie, USA: veuillez appeler le 1-800-677-5625 CANADA: veuillez appeler le 1-800-501-9471 ou visiter www.weiserlock.com

ADVERTENCIA: Este Fabricante hace saber que no hay cerrojos que puedan proporcionar completa seguridad por sí mismos. Puede hacerse que falle este cerrojo forzándolo o utilizando medios técnicos, o puede evadirse entrando por otra parte de la propiedad. No hay cerrojos que puedan hacer de sustitutos para la precaución, el estar al tanto del entorno, y el sentido común. Pueden obtenerse piezas de ferretería de constructor con diversos grados de rendimiento para ajustarse a la aplicación. Para realizar la seguridad y reducir los riesgos, debe consultar con un cerrajero capacitado u otro profesional de seguridad.

Si desea ayuda o información sobre la garantía, USA: llame al 1-800-677-5625 CANADA: llame al 1-800-501-9471 o visite www.weiserlock.com

DOOR DRILLING • PERÇAGE DE LA PORTE • PERFORACIÓN DE PUERTAS

Required tools:
Outils nécessaires:
Herramientas requeridas:

This product is covered by one or more of the following patents or patents pending: 5123683 5317889 5335525 5335950 5441318 5452928 5482305 5490700 5496082 5513509 5513510 5529351 5540070 5570912 5662365 5761937 5810402 5816629 5857365 6058746 6128933 6151934 6398465 6401932 6412319 6443504 6532629 6536812 6568727 6598440 6662606 6695365 6702340 6745602 6828519 6860131 6860529 6862909 6871520 6880871 6948748 6951123 6959569 6971513 6973813 7007528 7100408 7104098 7114357 7117701 7152891 7156432 7162901 7213429 7234331 7308811 RE38693 D344011 D347564 D348602 D348821 D352888 D361488 D361489 D361706 D363872 D373063 D373523 D400777 D407292 D431443 D435423 D436933 D437216 D437771 D443194 D443808 D446122 D447927 D452131 D453897 D453898 D453899 D454049 D458839 D461700 D463968 D464565 D464877 D465989 D468636 D472794 D473780 D514921 D524630 D525512 D525516 D540140 D540147 D541621 D542115 D545169 D547830

1 Mark Holes on Door

1 Marquez les Trous sur la Porte

1 Marque los Orificios en la Puerta

Select desired backset.
 Choisissez l'écartement désiré.
 Seleccione la distancia al centro deseado.

2 Drill Hole in Door Face

Percez un trou dans la face avant de la porte

Perfore el orificio en la cara de la puerta

Using 2-1/8" (54mm) diameter hole saw, drill from one side until the point of drill just breaks through, then complete hole from the other side to prevent splintering.

À l'aide d'une mèche-scie pour trou de 2-1/8" (54 mm) de diamètre, percez à partir d'un côté jusqu'à ce que les dents de la scie apparaissent de l'autre côté puis, pour éviter d'avoir des échardes, finissez à partir de l'autre côté.

Usando una broca con sierra para orificio de 2-1/8" (54mm) de diámetro, taladre de un lado hasta que la punta de la broca salga al otro lado, luego complete el orificio del otro lado para prevenir astillas.

3 Drill Hole in Door Edge

Percez un trou dans le rebord de la porte

Perfore el orificio en el canto de la puerta

1" (25mm)

4 Mark Hole for Strike Plate

Marquez le Trou pour la Gâche

Marque el Orificio para la Placa del Recibidor

Extend mark across jamb to door stop. Locate center of strike hole by measuring back from door stop, 1/2 the thickness of door.

Continuez la marque sur le chambranle jusqu'à la porte. Trouvez le centre du trou pour la gâche en mesurant sur le champ de la porte à la moitié de l'épaisseur de celle-ci.

Extienda la marca a través del marco hasta el parador de la puerta. Ubique el centro del orificio del recibidor marcando desde el parador la mitad del espesor de la puerta.

5 Drill Strike Hole

Percez le Trou pour la Gâche

Perfore el Orificio del Recibidor

1" (25mm)

Drill hole 5/8" (16mm) deep.
 Percez un trou de 5/8" (16 mm) de profondeur.
 Perfore un orificio de 5/8" (16mm) de profundidad.

6 Face and Strike Plate Cutouts

Découpez pour La Plaque de Recouvrement et La Gâche

Aberturas de la Placa Frontal y del Recibidor

Chisel out area until face plate sits flush and drill 3/32" (2mm) diameter pilot holes for screws. Repeat for strike plate.

Creusez l'emplacement au ciseau à bois jusqu'à ce que la plaque de recouvrement s'y encastre et soit de niveau avec l'épaisseur ou champ de la porte. Percez des trous de guidage de 3/32" (2 mm) de diamètre pour les vis. Répétez l'opération pour la gâche.

Corte el área con el cincel hasta que la placa frontal se asiente al ras y luego perfore orificios guía de 3/32" (2mm) de diámetro para los tornillos. Repita para la placa del recibidor.

Align latch face plate on door edge and draw outline. Repeat for strike plate on door jamb.

Alignez la plaque de recouvrement entourant le pêne sur le bord de la porte et tracez le pourtour. Répétez l'opération pour l'emplacement de la gâche sur le chambranle de la porte.

Alinee la placa frontal del pasador en el borde de la puerta y marque su silueta. Haga lo mismo con la placa del recibidor en el marco de la puerta.

EDGE • CHAMP • BORDE **FACE • FACE • FRENTE**

FOLIO OVER
 PLIER
 DOBLE

Centerline
 Ligne médiane
 Línea central

2-3/8" 60mm

2-3/4" 70mm

BACKSET
 ÉCARTEMENT
 DISTANCIA AL CENTRO

LEVER • KEYS
29510 / 02 VP